

**391233 (E9BSEHINFO)**Kocioł elektryczny,
pojemność 60 litrów,
podgrzewanie pośrednie

Podstawowa charakterystyka

- Pokrywa i płaszcz są wyprodukowane ze stali nierdzewnej o wysokiej jakości z wykończeniem SatinFinish do łatwego czyszczenia.
- Wszystkie główne komponenty i części zlokalizowane z przodu urządzenia dla ułatwienia serwisowania.
- Łatwy w obsłudze panel sterowania.
- Urządzenie jest dostarczone na nóżkach ze stali nierdzewnej o wysokości 150 mm z możliwością dodatkowej regulacji.
- Płaszcz grzewczy przyspawany bezszwowo w blat urządzenia.
- Misy wodne ze stali nierdzewnej typu 316.
- Termostat bezpieczeństwa broni pracy urządzenia w przypadku niskiego poziomu wody w płaszczu.
- Ciągłe napełnianie świeżej wody regulowane przez ręczny kurek wodny.
- Duży odpływ z ręcznym zaworem do szybkiego opróżnienia komory.
- Urządzenie z certyfikacją odporności na wodę IPX5.
- Zawór kurkowy spustowy i rura spustowa są bardzo łatwe do czyszczenia od zewnątrz.
- Ergonomiczny stosunek średnicy i wysokości urządzenia ułatwia mieszanie.
- Zewnętrzny zawór do odpowietrzania pozwala podczas fazy grzania na ręczne usunięcie nadmiaru powietrza zgromadzonego w płaszczu.
- Płaszcz kotła i pokrywa tłoczone ze stali nierdzewnej 316 AISI.
- Zawór kurkowy spustowy zabezpiecza dokładne porcjowanie usuwanej żywności, głównie w przypadku małych ilości.
- Manometr do sprawdzenia prawidłowej pracy urządzenia.
- Dokładne trzymanie temperatur gotowania, szybka reakcja do zmiany ustawienia.
- Gotowana żywność jest równomiernie podgrzewana przez dno i boczne ścianki płaszczu, systemem grzania pośredniego, wykorzystujący wytwarzaną parę w płaszczu o temperaturze 110° C.
- Kocioł warzelny z okrągłym płaszczem nadaje się do gotowania wszystkich rodzajów produktów.
- Termostat bezpieczeństwa dla uniknięcia pracy bez wody.
- Zawór bezpieczeństwa zabezpiecza na automatyczne uniknięcie nadciśnienia pary w płaszczu.
- Zawór elektromagnetyczny do uzupełniania gorącej i zimnej wody.

APROBATA

- Specjalny design systemu pokrętki regulacyjnego zapewnia zabezpieczenie przed wnikaniem wody.
- Regulacja mocy przez pokrętkę sterowniczą.
- Wytrzymała rama wewnętrzna ze stali nierdzewnej.
- Boczne krawędzie pod kątem prostym, pozwalające na wyeliminowanie przerw i ewentualnych miejsc gromadzenia się zabrudzeń pomiędzy urządzeniami.
- Elementy grzewcze z termostatem bezpieczeństwa, wyprodukowane ze stopu Incoloy, są umieszczone w płaszczu kotła.
- Minimalny poziom napełnienia kotła dla prawidłowego działania, to 20 litrów.

Konstrukcja

- Blat ze stali nierdzewnej zapewnia wytrzymałą powierzchnię roboczą dla każdego obciążenia.
- Blat roboczy ze stali nierdzewnej o grubości 2 mm,
- Urządzenie ma boczne krawędzie pod kątem prostym, pozwalające na równe dopasowanie połączeń między urządzeniami, eliminując przerwy i ewentualne miejsca gromadzenia się zabrudzeń.
- Panele zewnętrzne ze stali nierdzewnej z wykończeniem Scotch Brite.
- Wskaźnik wodoodporności IPX4.

Utrzymywalność

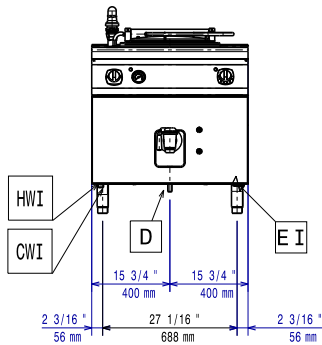


- Zamknięty system grzewczy bez strat energetycznych.
- Dokładnie dopasowana pokrywa kotła obniża czas gotowania i zaoszczędza zużycie energii.
- Układ sterowania z wyłącznikiem ciśnieniowym (presostat) automatycznie reguluje zużycie energii i wody.

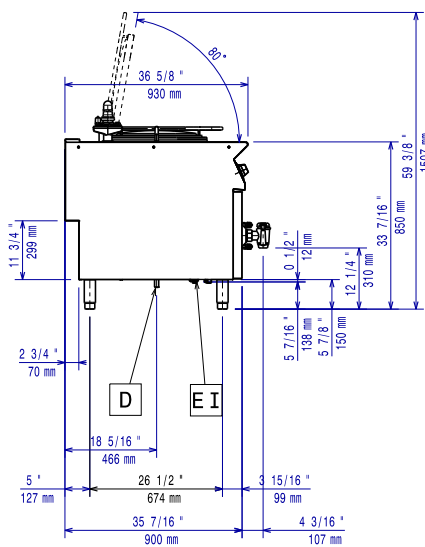
Uwzględnione akcesoria

- 1 x Dodatek do wody PNC 927222 zapobiegający korozji do płaszczu kotłów

Prząd

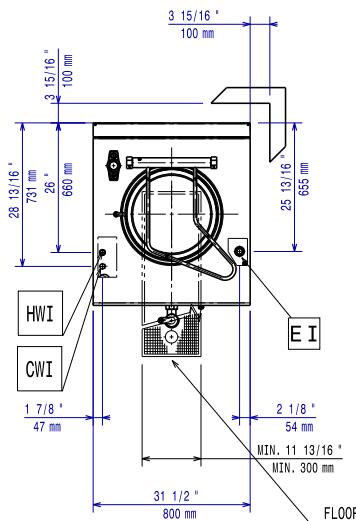


Bok



- CWII = Wlot zimnej wody I
- D = Odpływ
- EI = Złącze elektryczne
- HWI = Wlot gorącej wody

Góra



Elektryczne

Napięcie zasilania:	391233 (E9BSEHINF0)	400 V/3N ph/50/60 Hz
Moc całkowita:		9.4 kW

Woda:

Ciśnienie (min-max):	0.3-3 bar
----------------------	-----------

Kluczowe informacje:

Średnica płaszcz (okrągłego):	420 mm
Głębokość płaszcz (okrągłego):	
Wymiary zewnętrzne, szerokość:	800 mm
Wymiary zewnętrzne, głębokość:	930 mm
Wymiary zewnętrzne, wysokość:	850 mm
Ciężar netto:	115 kg
Ciężar wysyłkowy:	105 kg
Objętość wysyłkowa:	1.19 m ³